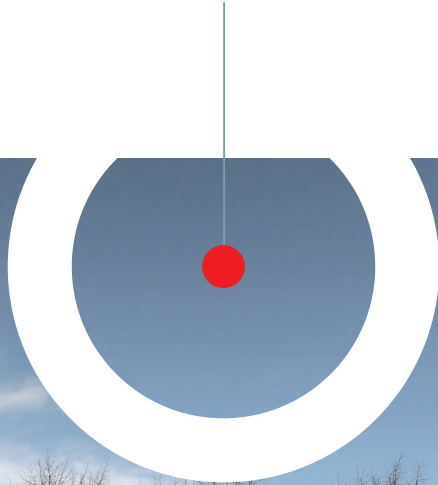




ARBOS



CATALOGO PRODUCTOS

**Tractores, Sembradoras, Abonadoras,
Pulverizadores**

ES



CATALOGO PRODUCTOS
ARBOS

PERFIL EMPRESARIAL

Tecnológica, respetuosa con el medio ambiente, diseñada sin sacrificios: ARBOS, la nueva marca que ha penetrado ambiciosamente en el mercado global, procede a toda velocidad con el fin de completar su línea, añadiendo a la gama de tractores una completa, eficiente y modernísima serie de equipos agrícolas.

Las directrices de diseño del proyecto industrial de ARBOS son evidentes:

- APROVECHAMIENTO DE LA TRADICIÓN ITALIANA
- DISEÑO CON LOS MÁXIMOS NIVELES TECNOLÓGICOS
- RESPETO CON EL MEDIO AMBIENTE
- PASIÓN POR EL DISEÑO



ARBOS recupera los valores de una antigua y gloriosa marca italiana, actualiza los puntos fuertes, aprovecha importantes economías de escala, apuesta por la excelencia en el diseño y logra unificarlo todo con un estilo original y premiado*: aquí se encuentran todos los requisitos para el éxito, llevados a cabo con esfuerzo y convicción, en busca de esa Calidad con la «C» mayúscula que - sola - puede garantizar un éxito duradero y completo. Un enfoque que nosotros definimos «Tecno-Green» y que constituye el tema principal de nuestra filosofía corporativa.

Hoy, finalmente, se ha marcado el camino y los nuevos productos de la línea completa -que evolucionan de forma muy rápida, elaborados en su totalidad en las dos plantas de fabricación de San Vito al Tagliamento y Carpi- están entrando decididamente en el mercado doméstico e internacional.

Todos caracterizados por su comodidad y funcionalidad, estilo, excelentes prestaciones, respeto con el medio ambiente y facilidad de uso: el Made in Italy nunca ha sido así de inteligente, en una lograda mezcla de planificación, cuidado ejecutivo y respeto por el mundo que nos rodea. Y, siempre, prestando atención a los costes de adquisición, uso y mantenimiento.

Somos una combinación de competencia, tradición y modernidad. Estamos preparados -muy preparados- para los desafíos de hoy y de mañana.

Somos rápidos pero prudentes, innovadores con los pies en la tierra. ARBOS, somos nosotros.

* Red Dot Winner 2017



Tractores



Tractores para huerto/viñedo



Pulverizadores



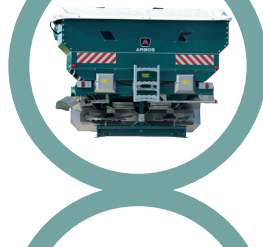
Sembradoras para siembra directa



Sembradoras



Sembradoras combinada

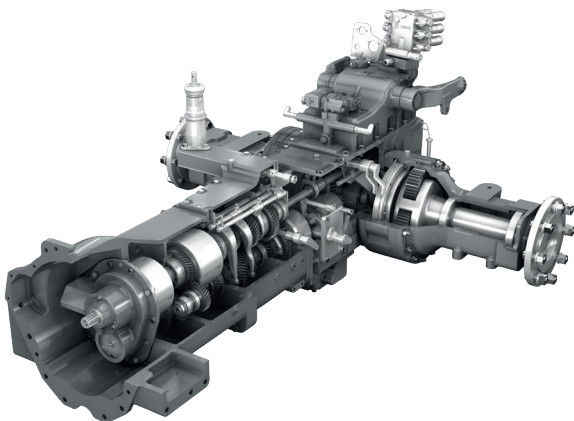


Abonadoras



SERIE 5000

- Motor 4 CIL 3400 CC TIER IV FINAL
- Transmisión modular de 5 marchas para 3 gamas Global y Advance
- Cabina de 4 montantes de alta visibilidad
- Elevador con capacidad de hasta 4400 kg y sistema hidráulico de 110 l/min



TRANSMISIÓN MODULAR CON MUCHÍSIMAS CONFIGURACIONES

La cuestión que ha tenido que afrontar el departamento de diseño de ARBOS era de lo más compleja: diseñar una transmisión simple pero eficiente, moderna e infatigable, pero no por ello complicada ni cara. El resultado está a la vista de todos: una transmisión "accesible", en línea con las soluciones técnicas actuales de robustez y fiabilidad a prueba de todo, tal como demuestran las numerosas pruebas realizadas en campo. El proyecto base se ha desarrollado en dos configuraciones diferentes: Global, Advanced.

Diésel del Año

Para la Serie 5000, no podíamos conformarnos con un motor cualquiera, queríamos uno innovador, eficiente, de bajo consumo y fiable al 100%. Hemos elegido el Kohler 3404 TCR SCR Tier IV F, cuatro cilindros de 3400 cc, una excelencia en el campo de los motores agrícolas; por algo, ha sido nombrado "Diesel of the Year" 2015. Actualmente, la gama ARBOS 5000 ofrece tres modelos de 100 a 130 CV, con una potencia máxima de hasta 136 CV y el 95% del par disponible entre 1300 y 1800 revoluciones. Una de las características exclusivas de estos propulsores es el sistema SCR compacto (con DOC integrado) instalado en el escape; lo que da lugar a un capó con líneas rebajadas, envolventes, elegantes y personales, ideales para asegurar un reducido diámetro de giro.



KOHLER 3404 TCR SCR

- 4 cilindros, cilindrada 3.400 cc Tier IV F
- Máx. potencia 136 CV (95% disponible a 1900 rpm)
- Par máx. 500 Nm a 1400 rpm
- 95% del par máx. disponible de 1300 a 1800 rpm
- Par de arranque 410 Nm e incremento de par 36%
- Consumo específico 205 g / kWh



EL CONFORT DE UN COCHE

Estilo, confort, funcionalidad: el interior de la cabina ofrece el ambiente típico de un automóvil, cómodo, ergonómico y acogedor durante las largas jornadas de trabajo, una combinación muy acertada de visibilidad, confort y máxima seguridad.

Presurización perfecta, bajo nivel de ruido, microclima confortable y uniforme en cualquier época del año y momento del día, y un puesto de conducción accesible y acogedor.

La amplísima superficie acristalada a 360° (en la parte delantera, el ángulo útil es de 42° hacia arriba, en la parte de atrás, de 30° hacia abajo) garantiza una extraordinaria visibilidad y facilita las operaciones con el cargador delantero y los aperos conectados en la parte trasera.

El proyecto de la cabina se basa en un enfoque de ingeniería de vanguardia, con una estructura diseñada para distribuir los esfuerzos por toda la superficie, de manera que sea más segura, y optimizar, al mismo tiempo, la relación peso/potencia (pesa un tercio menos que las soluciones tradicionales).

El perfil del techo es muy estrecho, reduce la altura del tractor y, además, facilita la percepción del espacio en las zonas difíciles. Elegancia, comodidad, visibilidad y seguridad: ¡difícil encontrar algo mejor!



INTERIORES: PENSANDO EN LA ERGONOMÍA

La cabina tiene un diseño intuitivo que facilita la interacción hombre-máquina en términos de posición, carga y recorrido de las palancas. El inversor con mando en el volante (mecánico-sincronizado o hidráulico) es cómodo y funcional tanto con el cargador frontal como en trinchera; las palancas de las marchas, del elevador y los distribuidores están siempre a mano y los pulsadores electrohidráulicos del bloqueo y de la doble tracción hacen que las operaciones de maniobra sean inmediatas e instintivas. En la cabina, entre las muchas soluciones interesantes que ofrece, se encuentra la columna de dirección (con doble regulación de la inclinación y la altura) con volante de tres radios que mejora el confort, en parte gracias a la dirección asistida hidráulica.

En el tablero de instrumentos se encuentran dispuestos de forma racional los mandos de las luces, de la calefacción y del aire acondicionado.

El potente grupo climatizador (completamente debajo del capó, con un circuito corto y, por tanto, muy eficiente), las bocas de salida y la curvatura especial de los cristales optimizan la circulación y garantizan un acondicionamiento uniforme sin picos de calor ni de frío. La Serie 5000 está disponible con pantalla analógica tradicional o con una más moderna digital TFT de 7 pulgadas, con una interfaz sencilla y personalizable.

ARBOS 5130



reddot award 2017
winner



DATOS TÉCNICOS

		ARBOS 5100	ARBOS 5115	ARBOS 5130
MOTOR				
Modelo			Tier IV Final	
Cilindros / Cilindrada	N°/cm³		4/3404	
Admisión			Turbo intercooler	
Sistema de inyección			2000 bar Common Rail	
Válvulas			16 válvulas	
Potencia máxima homologada (2000/25/CE)	CV/kW	110/81	122/90	136/100
Régimen nominal	rpm	2200		
Par máximo	Nm	470	480	500
Régimen motor al par máximo	rpm	1400	1400	1400
Sistema de refrigeración		líquido-aceite - gas (EGR)		
Control del motor		electrónico		
Filtro de aire		en seco con cartucho de seguridad y eyector de polvo		
Silenciador		descarga lateral en el montante de la cabina		
Sistema de post-tratamiento		DOC + SCR integrado en la descarga lateral		
Capacidad del depósito de Ad-blue	litros	25		
Fuel tank capacity	litros	160		

TRANSMISIÓN GLOBAL				
Embrague		embrague 13" en seco, con control hidráulico		
Número de marchas		5		
Número de gamas		2		
Superreductora		OPCIONAL		
Número velocidades	AD+AT	30 + 30 (2 etapas Powershift bajo carga)		
Velocidad máxima		50 km/h limitado a 40 km/h* con régimen motor reducido (1840 rpm)		
Inversor		mecánico con palanca en el volante		
4RM		acoplamiento electrohidráulico		
Bloqueo del diferencial		bloqueo 100% con acoplamiento electrohidráulico		

TRANSMISIÓN ADVANCED				
Embrague		multidisco en baño de aceite		
Número de marchas		5		
Número de gamas		2		
Superreductora		OPCIONAL		
Número velocidades	AD+AT	45 +15 (3 etapas Powershift bajo carga)		
Velocidad máxima		50 km/h limitados a 40 km/h en régimen económico del motor (1840 rpm)		
Inversor		Powershuttle		
4RM		acoplamiento electrohidráulico		
Bloqueo del diferencial		bloqueo 100% con acoplamiento electrohidráulico		

TDF Trasera				
Embrague		multidisco en baño de aceite		
Velocidad	rpm	540-1000 / 540-540E		
Mando		electrohidráulico		

FRENOS Y DIRECCIÓN				
Sistema de frenos		frenos integrales, multidisco en baño de aceite multidisco en baño de aceite y acoplamiento 4RM		
Frenos hidráulicos del remolque		hidráulicos		
		neumáticos		
Dirección asistida		estándar		
Ángulo de giro		55°		

	ARBOS 5100	ARBOS 5115	ARBOS 5130
EJE DELANTERO			
Tipo		de gran resistencia	
Lastres delanteros		13 contrapesos de 40 kg (total 520 kg)	
Guardabarros delanteros		pivotantes	

ELEVADOR Y SISTEMA HIDRÁULICO

Elevador trasero		mecánico con Easy lift / electrónico	
Capacidad de elevación	kg	4.400 kg (con cilindros externos auxiliares)	
Caudal de la bomba	l/min	110 l/m total con centro abierto	
		70 l/m dedicados a los aperos	
Nº de distribuidores auxiliares	Vías	2/3/4 distribuidores mecánicos + un desviador de flujo electrohidráulico (total 4)	
Enganche tripuntal		brazos Cat II de enganche rápido, tercer punto hidráulico (OPC)	
Elevador frontal		capacidad máxima 2000 kg	
		lastre de una sola pieza de 850 kg	

PUESTO DE CONDUCCIÓN

Cabina	original insonorizada (72 dBA), suspendida sobre silentblock, techo de alta visibilidad con perfil curvo, hasta 8 faros de trabajo (4 tras. + 4 del.)		
	espejos retrovisores telescópicos		
Acondicionamiento	aire acondicionado		
Pantalla	pantalla digital TFT 7"		
Asiento del conductor	con suspensión mecánica + cinturón de seguridad		
	con suspensión neumática + cinturón de seguridad		

MEDIDAS Y PESOS con neumáticos traseros

		540/65 R34 trasero 440/65 R24 delantero	600/65 R38 (W18L*38) trasero 440/65 R28 (W14L*28) delantero	600/65 R38 (W18L*38) trasero 440/65 R28 (W14L*28) delantero
Longitud máxima a los brazos	mm	4.249	4.299	4.299
Ancho mín. - máx.	mm	1916-2348	1916-2348	1966 - 2538
Altura máxima a la cabina	mm	2.644	2.756	2.756
Despeje	mm	452	524	524
Batalla	mm	2.347	2.397	2.397
Ancho de vía delantero mín.-máx.	mm	1559-2013	1559-2013	1559-2013
Ancho de vía trasero mín.-máx.	mm	1436-1868	1436-1868	1366-1938
Peso con cabina	kg	4.200	4.600	4.600







ARBOS

ARBOS GROUP S.p.A. a s.u.
Via Canale, 3 - 41012 Migliarina di Carpi - Modena - Italy • T +39 0522 640111 - F +39 0522 699002
arbos.com